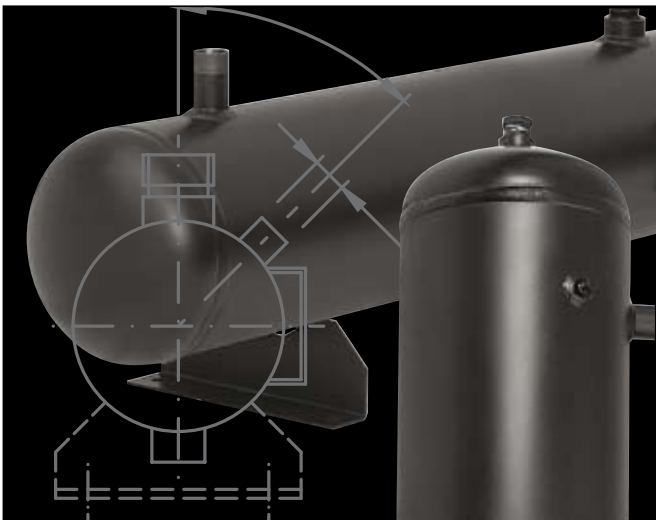


LIQUID RECEIVERS



THERMOKEY

INFORMAZIONI TECNICHE

Le principali applicazioni dei nostri ricevitori di liquido sono il contenimento della carica di refrigerante in caso di intervento sull'impianto e l'assorbimento delle variazioni di carico del sistema.

I ricevitori di liquido TRH e TRV hanno capacità d'accumulo compresa tra 5 e 760 litri circa.

Su richiesta vengono realizzati ricevitori fino a 5000 litri (contattare il ns. Ufficio Commerciale).

Due serie sono disponibili:

- Ricevitori di liquido orizzontali TRH.
- Ricevitori di liquido verticali TRV.

I dati dimensionali contenuti in questo catalogo devono intendersi come indicativi in quanto soggetti a tolleranze di fabbricazione. Ci riserviamo di apportare modifiche a tali dati senza alcun preavviso.

MATERIALI

La costruzione standard dei ricevitori di liquido TRH e TRV prevede l'utilizzo di acciaio al carbonio.

Le connessioni lato refrigerante sono con attacco a saldare o del tipo Rotalock.

PROVE, NORMATIVE, LIMITI D'IMPIEGO

Tutti i ricevitori di liquido sono sottoposti a prove di pressione ai valori e con le modalità previste dalle sotto citate omologazioni. Il montaggio, l'installazione o la giunzione permanente di elementi e/o accessori devono essere conformi alle norme vigenti. I requisiti essenziali di sicurezza dei ricevitori di liquido, in quanto recipienti a pressione, sono garantiti dal rispetto della Direttiva 97/23/CE in fase di progettazione meccanica, di scelta ed uso dei materiali, di costruzione e di controllo, di prova a pressione e di documentazione finale. Sono inoltre disponibili ricevitori di liquido in accordo alla normativa ASME; per tale richiesta contattare il nostro Ufficio Commerciale.

I limiti d'impiego di temperatura e pressione sono riassunti nella tabella seguente.

TECHNICAL INFORMATION

The main applications of our liquid receivers are the storage of full charge of refrigerant in case of intervention on the plant and the absorption of the load variations system.

Liquid receivers TRH and TRV have a storage volumes varying from about 5 to 760 litres.

Liquid receivers up to 5000 litres are available on request (please contact our Sales Department).

Two series are available:

- Horizontal liquid receivers TRH.
- Vertical liquid receivers TRV and RV.

Dimensional data contained in this catalogue are to be intended indicative taking into account the manufacturing tolerances. We reserve the right to make changes to this catalogue without prior notice.

MATERIALS

Standard construction of TRH and TRV liquid receivers is carbon steel.

Refrigerant side connections are soldering or Rotalock type.

TESTS, CODES & STANDARDS, WORKING LIMITS

Each liquid receiver is pressure tested by procedures according to the below mentioned certifications.

The assembling, installation and/or accessories permanent joining must be in compliance with the applicable Laws and/or Regulations. The essential safety requirements, being the liquid receiver a pressure vessel, are in compliance with 97/23/EC Directive for materials, design, manufacturing, proof test and final documentation. Receivers according to ASME code are also available; please contact our Sale Dept. for request. Temperature and pressure working limits are shown in the table below.



REALIZZAZIONE DI PRODOTTI PERSONALIZZATI

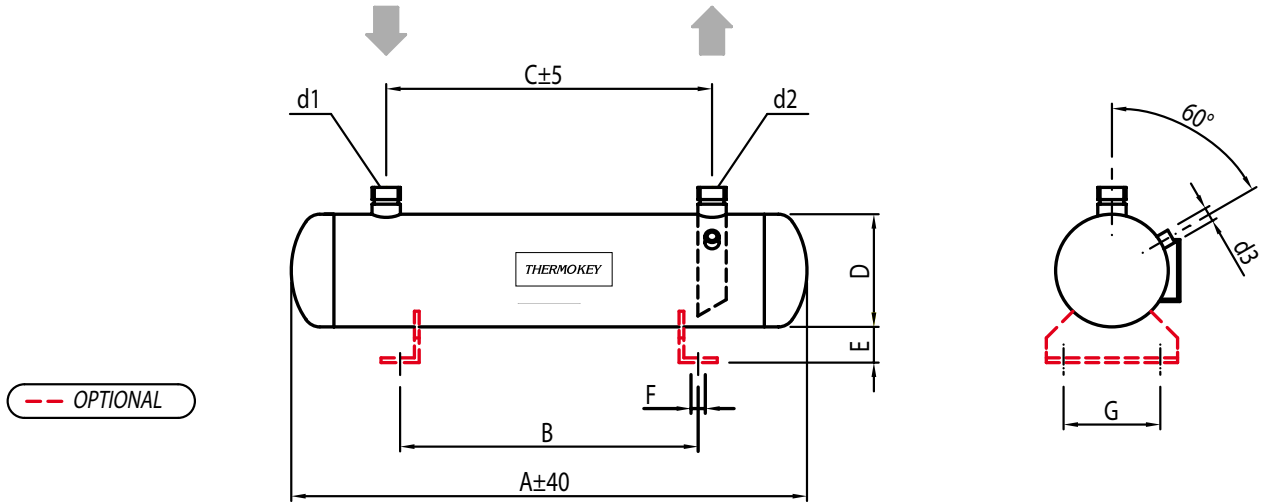
CUSTOMIZED PRODUCTS DESIGN & MANUFACTURING

Ricevitori di liquido TRV, TRH / Liquid Receivers TRV, TRH

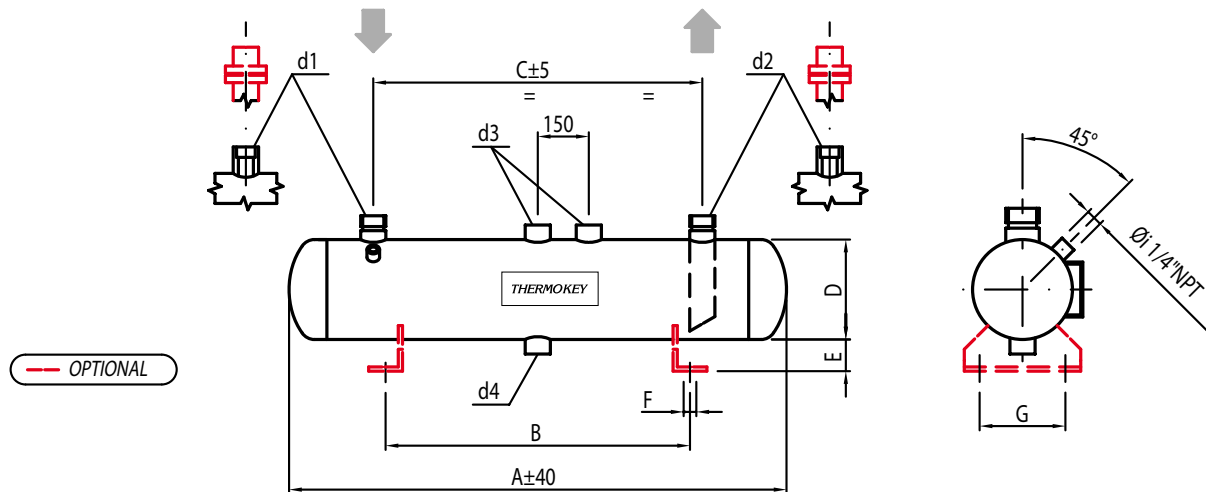
	Temperatura di progetto Design temperature Min / Max [°C]	Pressione di progetto Design Pressure [bar]
CE - GOST	- 10 ÷ 120	30
CE - GOST BT	- 57 ÷ 50	25
RINA	- 10 ÷ 90	27



RICEVITORI DI LIQUIDO LIQUID RECEIVERS



MODELLO MODEL	VOLUME INTERNO INTERNAL VOLUME [L]	DIMENSIONI / DIMENSIONS [mm]							CONNESSIONI / CONNECTIONS			PESO WEIGHT [kg]
		A	B	C	D	E	F	G	d1	d2	d3	
TRH 12	11,8	585	300	340	168	58	12	160	1" 1/4 UNF	1" 1/4 UNF	1/2" NPT	11
TRH 15	15,5	785	500	540								15
TRH 20	19,3	985	700	740								18
TRH 24	24,8	1285	1000	1040								23
TRH 21	20,4	770	440	500	193	66	12	220	1" 1/4 UNF	1" 1/4 UNF	1/2" NPT	16
TRH 25	24,9	930	600	660								20



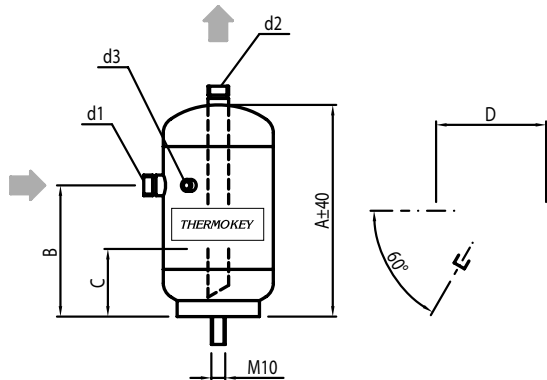
MODELLO MODEL	VOLUME INTERNO INTERNAL VOLUME [L]	DIMENSIONI / DIMENSIONS [mm]							CONNESSIONI / CONNECTIONS				PESO WEIGHT [kg]
		A	B	C	D	E	F	G	d1	d2	d3	d4	
TRH 30	31	895	500	600	219	66	12	220	1" 3/4 UN	1" 3/4 UN	1/2" NPT	1/2" NPT	35
TRH 40	40	1145	700	800									44
TRH 60	57	1645	1200	1300									62
TRH 80	74	2145	1600	1800									80
TRH 90	90	1240	700	800	324	94	16	300	ODS 54	ODS 42	1" NPT	1" NPT	78
TRH 130	128	1740	1200	1300									108
TRH 170	165	2240	1600	1800									138
TRH 190	188	2740	2100	2300									168
TRH 150	150	1765	1200	1300	356	94	16	300	OD 76	ODS 54	1" NPT	1" NPT	142
TRH 200	199	2265	1600	1800									181
TRH 250	245	2765	2100	2300									220
TRH 290	290	3265	2500	2800									258
TRH 410	408	1500	800	900	610	130	18	500	OD 114	OD 89	2x1" NPT	1" NPT	250
TRH 520	518	1900	1200	1300									310
TRH 630	627	2300	1600	1700									365
TRH 760	764	2800	2000	2200									435



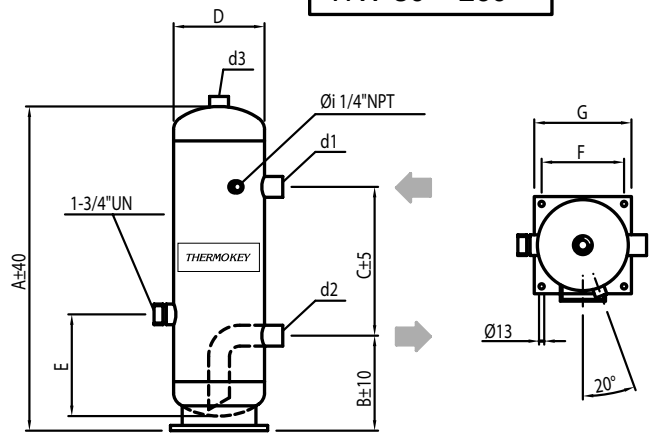
TRV

RICEVITORI DI LIQUIDO LIQUID RECEIVERS

TRV 5 ÷ 25

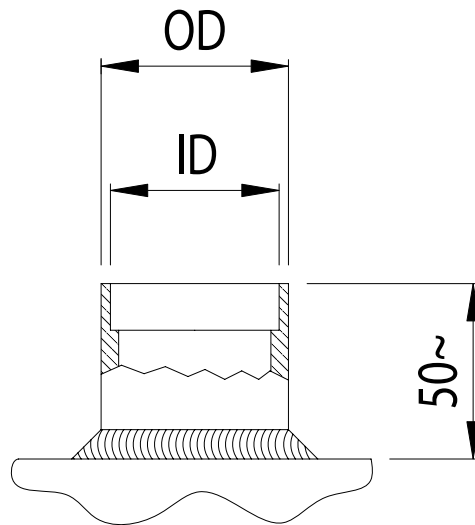


TRV 30 ÷ 260



MODELLO MODEL	VOLUME INTERNO INTERNAL VOLUME [L]	DIMENSIONI / DIMENSIONS [mm]							CONNESSIONI / CONNECTIONS			PESO WEIGHT[kg]
		A	B	C	D	E	F	G	d1	d2	d3	
TRV 5	5	380	275	110	141	-	-	-	1" UNS	1" UNS	1/2" NPT	5
TRV 7	7	370	250		168	-	-	-	1" 1/4 UNF	1" 1/4 UNF	1/2" NPT	7
TRV 12	12	465	330	170	193	-	-	10				
TRV 25	25	500	345	273	-	-	-	26				
TRV 30	30	930	210	550	219	310	210	270	ODS 28	ODS 22	1/2" NPT	35
TRV 40	40	1180		800		410			44			
TRV 51	51	950	215	550	273	315	210	270	ODS 28	ODS 22	1" NPT	48
TRV 65	64	1200		800		415			60			
TRV 90	90	1700		1300		565			84			
TRV 110	108	1520	250	1050	324	450	280	330	ODS 35	ODS 35	1" NPT	98
TRV 130	128	1770		1300		500			114			
TRV 175	175	1580	280	1050	406	525	320	380	ODS 42	ODS 35	1" NPT	143
TRV 260	262	2330		1800		775			210			

CONNESSIONI DISPONIBILI AVAILABLE CONNECTIONS **THERMOKEY**



ODS		ID	OD	
mm	inch	mm	mm	inch
14	-	14,2	17,3	3/8"
18	-	18,2	21,3	1/2"
22	-	22,3	26,9	3/4"
28	-	28,3	33,7	1
35	1" 3/8	35,3	42,4	1" 1/4
42	-	42,3	48,3	1" 1/2
54	2" 1/8	54,3	60,3	2"
64	-	64,4	76,1	-
67	2" 5/8	67,5	76,1	-
70	-	70,5	76,1	-
82	-	82,5	88,9	3"
89	-	89,5	101,6	3" 1/2
100	-	100,5	114,3	4"

LEGENDA / NOMENCLATURE

OD = Diametro esterno / Outside diameter

ID = Diametro interno / Inside diameter

ODS = Diametro esterno tubo a brasare / Outside soldering diameter

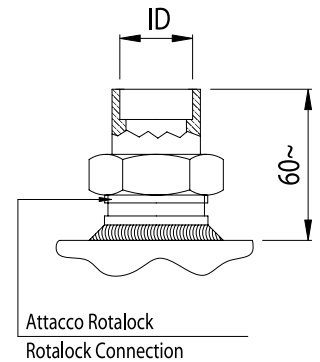
RTLK = Connessione rotalock / Rotalock connection

NPT = Filettatura americana conica per tubi / American Standard Taper pipe threads

ACCESSORI SU RICHIESTA ACCESSORIES ON REQUEST

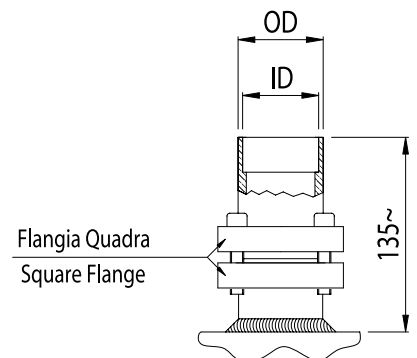
CONNESSIONI REFRIGERANTE / REFRIGERANT CONNECTIONS

Connessione RTLK RTLK Connection	ODS		ID
	mm	inch	mm
RTLK 1"	14	-	14,2
	16	5/8"	16,2
RTLK 1" 1/4	18	-	18,2
	22	7/8"	22,5
	28	-	28,2
RTLK 1" 3/4	28	-	28,2
	35	1" 3/8	35,3
	42	-	42,3



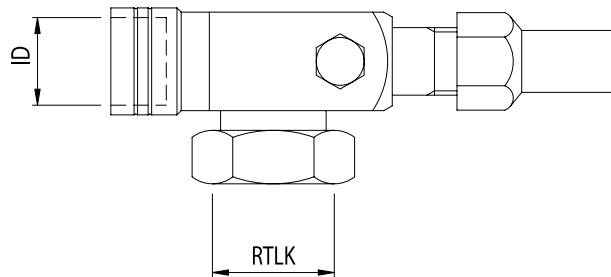
Connessioni Rotalock (ghiera+guarnizione+raccordo) / Rotalock Connections (nut+gasket+fitting)	
Tipo / Type	codice / code
RTLK 1" ODS 14	F7031001
RTLK 1" ODS 16	F7031002
RTLK 1" 1/4 ODS 18	F7032001
RTLK 1" 1/4 ODS 22	F7032002
RTLK 1" 1/4 ODS 28	F7032003
RTLK 1" 3/4 ODS 28	F7033001
RTLK 1" 3/4 ODS 35	F7033002
RTLK 1" 3/4 ODS 42	F7033003

Flangia / Flange mm	ODS		ID	OD	
	mm	inch	mm	mm	inch
70 x 70	22	7/8"	22,5	27	3/4"
	28	1" 1/8	28,9	34	1"
	35	1" 3/8	35,3	42	1" 1/4
75 x 75	28	1" 1/8	28,9	34	1"
	35	1" 3/8	35,3	42,5	1" 1/4
	42	-	42,3	48	1" 1/2
90 x 90	42	1" 5/8	41,7	48	1" 1/2
	28	1" 1/8	28,9	34	1"
	35	1" 3/8	35,3	42,5	1" 1/4
100 x 100	42	-	42,3	48	1" 1/2
	54	2" 1/8	54,5	61	2"
	54	2" 1/8	54,5	61	2"
120 x 120	64	-	64,4	76	-
	67	2" 5/8	67,2	76	-
	54	2" 1/8	54,5	61	2"
120 x 120	64	-	64,4	76	-
	67	2" 5/8	67,2	76	-
	76	-	76,5	82,5	-
	80	3" 1/8	80,4	90	3"



Flangia / Flange mm	ODS		ID	OD	
	mm	inch.	mm	mm	inch.
mm	mm	inch	mm	mm	inch
Ø 170	-	-	-	114,3	4"
Ø 190	-	-	-	141,3	5"

RUBINETTI ROTALOCK / ROTALOCK VALVES



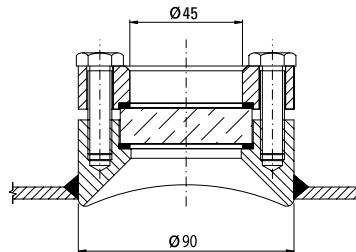
RUBINETTI ROTALOCK / ROTALOCK VALVES		
TIPI / TYPE	ID mm	codice / code
RTLK 1" UNS	16,2	M4100012
RTLK 1" UNS	18,2	M4100013
RTLK 1" 1/4 UNF	22,2	M4100021
RTLK 1" 1/4 UNF	28,2	M4100022
RTLK 1" 3/4 UN	28,2	M4100030
RTLK 1"3/4 UN	35,2	M4100031
RTLK 1" 3/4 UN	42,2	M4100032

STAFFE / SUPPORTS *	
diametro mantello / shell diameter D [mm]	codice / code
168	S2500051
194/219	S2500071
324/356	S2500111
610	S25002110001

* (solo "TRH" - only for "TRH")

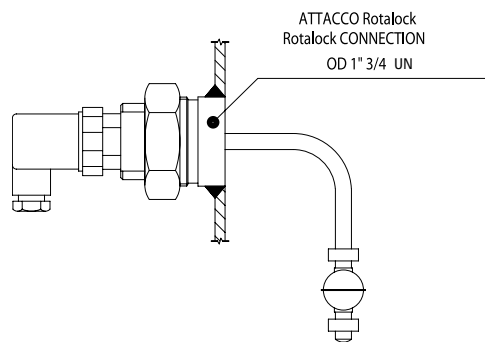
ACCESSORI SU RICHIESTA ACCESSORIES ON REQUEST

SPIA VISIVA TIPO SG4 / SIGHT GLASS TYPE SG4



tipo / type	Spia di liquido / Sight glass dimensioni / dimensions [mm]	codice / code
SG 4	OD x ID = 90 x 45	F7020004

INDICATORE ELETTRICO DI LIVELLO / ELECTRICAL LEVEL GAUGE



tipo / type	Indicatore elettrico / electrical gauge dimensioni / dimensions [mm]	codice / code
AP 1300-001/0	-	M2703020

THERMOKEY reserves the right to modify the products contents in this catalogue without previous notice. - THERMOKEY si riserva il diritto di apportare modifiche e migliorie ai prodotti a catalogo in qualsiasi momento e senza preavviso.
THERMOKEY behaltet sich das Recht vor, die Produkte dieses Katalogs ohne vorherige Ankündigung zu verändern. - THERMOKEY se reserve le droit de modifier les produits de ce catalogue sans avis préalable.



THERMOKEY SPA - VIA DELL'INDUSTRIA 1 - 33050 RIVAROTTA DI TEOR - UDINE - ITALY - TEL. +39 0432772300 FAX +39 0432 779734 - WWW.THERMOKEY.COM - SALES@THERMOKEY.IT

THERMOKEY AUTHORIZED DEALER

