

SHELL & TUBE CONDENSERS



THERMOKEY

INFORMAZIONI TECNICHE

Le principali applicazioni dei condensatori a fascio tubiero TC sono la condensazione di gas frigoriferi negli impianti di condizionamento o refrigerazione e il recupero di calore.

I refrigeranti impiegabili sono gli HCFC, gli HFC, l'ammoniaca ed altri, purché compatibili con i materiali di costruzione e con le normative vigenti.

I condensatori a fascio tubiero TC hanno capacità termica, a condizioni standard, compresa tra circa 10 e 2000 kW per modelli a catalogo.

Quasi tutti i condensatori TC possono essere collegati sia per acqua di torre che per acqua di pozzo (Per maggiori informazioni vedere pag. 4-6).

I dati dimensionali contenuti in questo catalogo devono intendersi come indicativi in quanto soggetti a tolleranze di fabbricazione. Ci riserviamo di apportare modifiche a tali dati senza alcun preavviso.

MATERIALI

La costruzione standard dei condensatori a fascio tubiero prevede l'utilizzo dei seguenti materiali:

- testate: ghisa o acciaio al carbonio
- piastre tubiere, mantello, setti di supporto e connessioni refrigerante: acciaio al carbonio
- tubi: rame

Altri materiali possono essere usati su richiesta (ACCIAIO INOX AISI 316L, CuNi 90/10, CuNi 70/30 ecc.) purché compatibili con le nostre capacità produttive (per materiali non standard e rese termiche contattare il nostro Ufficio Commerciale).

Tutti i condensatori sono equipaggiati di attacchi di servizio e per valvola di sicurezza, oltre a fori di sfogo aria e scarico acqua sulla testata posteriore.

Le connessioni lato refrigerante sono con attacco a saldare o del tipo Rotalock.

Connessioni flangiate su richiesta.

REALIZZAZIONE DI PRODOTTI PERSONALIZZATI

PROVE, NORMATIVE, LIMITI D'IMPIEGO

Tutti i condensatori sono sottoposti a prove di pressione ai valori e con le modalità previste dalle sotto citate omologazioni.

Il montaggio, l'installazione e/o la giunzione permanente di elementi e/o accessori devono essere conformi alle norme vigenti.

I requisiti essenziali di sicurezza dei condensatori, in quanto recipienti a pressione, sono garantiti dal rispetto della Direttiva 97/23/CE in fase di progettazione meccanica, di scelta ed uso dei materiali, di costruzione e di controllo, di prova a pressione e di documentazione finale. Sono inoltre disponibili condensatori in accordo alla normativa ASME, per tale richiesta contattare il nostro Ufficio Commerciale.

I limiti d'impiego di temperatura e pressione sono riassunti nella tabella seguente.

TECHNICAL INFORMATION

The main applications of TC shell and tube condensers are condensation of refrigerant gas in the air conditioning and refrigeration plants and heat recovery.

Suitable refrigerants are HCFCs, HFCs, NH₃ and somemore, provided that they are compatible with the manufacturing materials and according to laws and/or regulations in force. In standard conditions TC shell & tube condensers shown in the brochure have an heat capacity range from about 10 to 2000 kW.

Almost each TC condenser can be connected both for tower or city water (For more details, see pages 4-6).

Dimensional data contained in this catalogue are to be intended as indicative taking into account manufacturing tolerances.

We reserve the right to apply changes to this catalogue without prior notice.

MATERIALS

Standard type construction of the shell & tube condensers consists of:

- headers: cast-iron or carbon steel
- tubesheets, shell, baffles and refrigerant connections: carbon steel
- tubes: copper

Other materials compatible with our production facilities can be used on request, (STAINLESS STEEL AISI 316L, CuNi 90/10, CuNi 70/30, etc.– please contact our Sales Dept.).

All the condensers are provided with safety valve connection, auxiliary connections, air purge and water drainage on the rear cover.

Refrigerant side connections are soldering or Rotalock type. Flanged connections on request.

CUSTOMIZED PRODUCTS DESIGN & MANUFACTURING

TESTS, VESSEL CODES, WORKING LIMITS

Each condensers undergoes to a pressure test, by procedures according to the below mentioned certifications.

Assembling, installation and/or permanent joining of the accessories must be in compliance with Laws and/or Regulations in force.

The essential safety requirements, being the condenser a pressure vessel, are in compliance with 97/23/EC Directive for materials, design, manufacturing, proof test and final documentation.

Condensers according to ASME code are also available; please contact our Sales Dept. for request.

Temperature and pressure design limits are shown in the table below.



	Condensatori TC / TC Condensers		
	Temperatura di progetto Design temperature Min / Max [°C]	Pressione di progetto Design Pressure Refrigerant [bar]	H ₂ O
CE/GOST	- 10 ÷ 120	30	10 (16 on request)
RINA	- 10 ÷ 90	27	10

CONSIGLI PER UNA CORRETTA SELEZIONE

Il fattore di sporcamento (f.f.) è un elemento fondamentale per il dimensionamento di un condensatore, quindi si suggerisce una scelta corretta del suo valore in base ai seguenti parametri:

- acqua di pozzo normale	f.f. = 0.000043 [m ² K/W]
- acqua di torre trattata	f.f. = 0.000043 "
- acqua di fiume	f.f. = 0.000086 "
- acqua glicolata < 40%	f.f. = 0.000086 "
- acqua glicolata > 40%	f.f. = 0.000172 "

Si consiglia di mantenere la velocità dell'acqua all'interno dei tubi nell'intervallo compreso tra 1,2 e 2,8 m/s.

Allo scopo di evitare danni allo scambiatore in caso di basse temperature, si evidenziano i punti di congelamento delle soluzioni glicolate (di primarie marche), nelle varie percentuali. In caso di temperature di lavoro vicine a detti punti, aumentare opportunamente le percentuali di glicole indicate.

ADVICE FOR A CORRECT SELECTION

The fouling factor (f.f.) is essential for a correct selection of condensers, therefore some useful parameters are below reported:

- normal city water	f.f. = 0.000043 [m ² K/W]
- treated tower water	f.f. = 0.000043 "
- river water	f.f. = 0.000086 "
- glycol solutions < 40%	f.f. = 0.000086 "
- glycol solutions > 40%	f.f. = 0.000172 "

It is recommended to keep water velocity inside tubes between 1,2 and 2,8 m/s.

To avoid damages to the heat exchanger at low temperature, the freezing points of glycol mixtures (of primary brands), are shown. When working temperatures are close to the reported freezing points, the indicated percentage of glycol has to be increased.

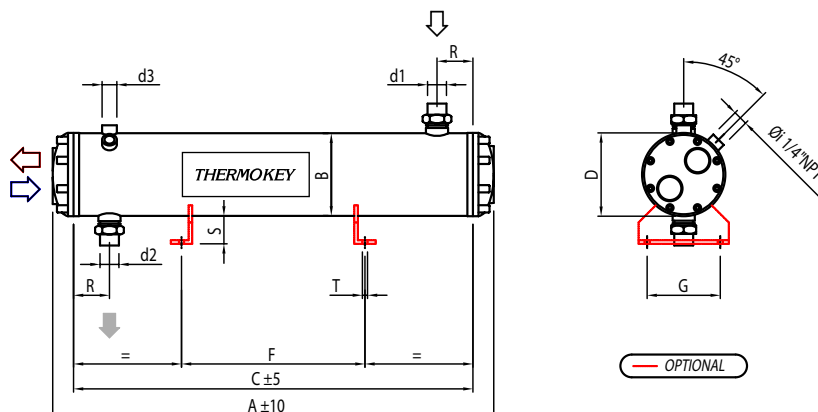
Punto di congelamento Freezing Point [°C]	Glicole Etilenico % in peso Ethylene Glycol % by weight	Glicole Propilenico % in peso Propylene Glycol % by weight
-5	14,0	15,2
-10	23,6	25,0
-15	30,5	33,0
-20	36,2	39,0
-25	41,1	44,0
-30	45,4	48,0
-35	49,3	51,0
-40	52,8	54,0

LEGENDA / NOMENCLATURE

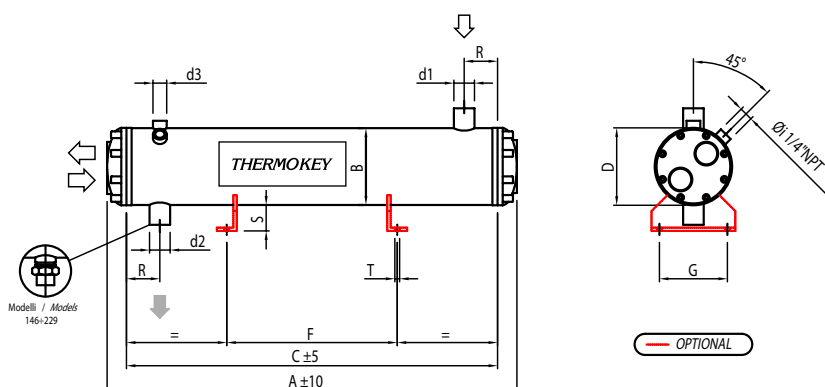
OD	Diametro esterno / Outside diameter
ID	Diametro interno / Inside diameter
ODS	Diametro esterno tubo a brasare / Outer soldering diameter
FL	Connessione flangiata / Flange connection
RTLK	Connessione Rotalock / Rotalock connection
NPT	Filettatura americana conica per tubi / American Standard Taper pipe threads
G	Filettatura ISO 228/1 di tubazioni per accoppiamento non a tenuta sul filetto ISO 228/1 pipe threads where pressure-tight joints are not made on the threads



CONDENSATORI A FASCIO TUBIERO SHELL & TUBE CONDENSERS



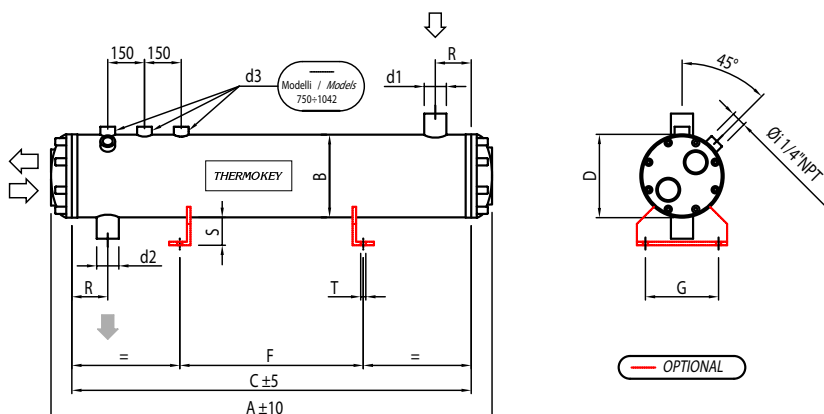
MODELLO / MODEL	TC	10	21	31	42	52	63	83	104	125
ACQUA DI TORRE / TOWER WATER										
Potenza / Capacity	kW / Tons (RT)	10 / 2,8	21 / 6,0	31 / 8,8	42 / 11,9	52 / 14,8	63 / 17,9	83 / 23,6	104 / 29,6	125 / 35,5
Portata / Flow rate	m ³ / h	1,7	3,6	5,4	7,3	9,0	10,9	14,4	18,0	21,6
DP / Pressure drop	kPa	48,0	55,0	52,0	53,0	52,0	53,0	45,0	45,0	45,0
Portata Max / Max Flow Rate	m ³ / h	2,2	4,4	6,5	8,7	10,9	13,0	17,5	21,8	26,2
Passi / Passes	n	4			4			2		
ACQUA DI POZZO / CITY WATER										
Potenza / Capacity	kW / Tons (RT)	non disponib.	21 / 6,0	non disponib.	42 / 11,9	non disponib.	63 / 17,9	83 / 23,6	104 / 29,6	125 / 35,5
Portata / Flow rate	m ³ / h		1,2		2,4		3,6	4,8	6,0	7,2
DP / Pressure drop	kPa	not available	42,0	not available	42,0	not available	42,0	36,0	36,0	36,0
Portata Max / Max Flow Rate	m ³ / h		2,2		4,4		6,5	8,7	10,9	13,1
Passi / Passes	n	8	8	8	8	8	4			
Volume lato refrigerante / Refrigerant side volume	[L]	12,2	11,1	16,1	15,1	14,0	12,9	30,7	28,5	26,2
Volume lato acqua / Water side volume	[L]	1,3	2,2	3,4	4,3	5,2	6,0	7,7	9,5	11,2
Dimensioni / Dimensions [mm]	A	1115			1115			2115		
	B	141			168			168		
	C	1000			1000			2000		
	D	170			170			170		
	F	650			650			1500		
	G	160			160			160		
	R	100			100			100		
	T	56			58			58		
Peso / Weight	kg	31	34	42	44	47	49	76	82	87
Connessioni refrigerante / Refrigerant connections	d1	RTLK 1" ODS 16		RTLK 1" ¼ ODS 22			RTLK 1" ¾ ODS 35			
	d2	RTLK 1" ODS 14		RTLK 1" ¼ ODS 18			RTLK 1" ¾ ODS 28			
	d3	½" NPT		½" NPT			½" NPT			
Connessioni acqua / Water connections	Per posizioni e tipologia vedere tabella pag. 8 See table on page 8 for position and type									
Dati nominali / Nominal data	Refrigerante / Refrigerant R 407C						Acqua di torre / Tower Water		Acqua di pozzo / City Water	
	Temp. entrata acqua / Inlet water temperature						+30 °C		+15 °C	
	Temp. uscita acqua / Outlet water temperature						+35 °C		+30 °C	
	Temp. di condensazione / Cond. temp. Bubble						+40 °C		+33,5 °C	
	Sottoraffreddamento / Subcooling						+3 °C			
Fattore di sporamento / Fouling factor						0,000043 m ² K / W				



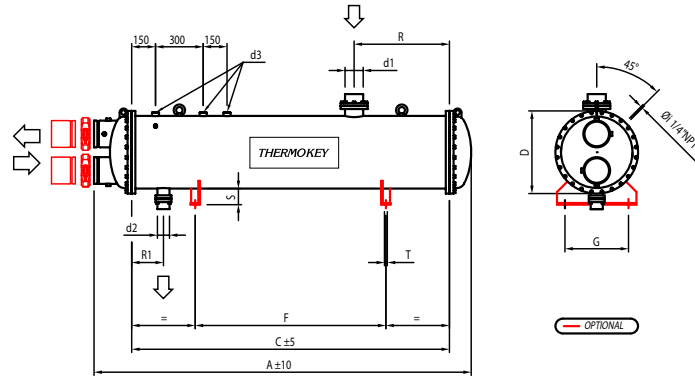
MODELLO / MODEL	TC	146	167	188	208	229	292	354	417	458	
ACQUA DI TORRE / TOWER WATER											
Potenza / Capacity	kW	146	167	188	208	229	292	354	417	458	
	Tons (RT)	41,5	47,5	53,5	59,1	65,1	83,0	100,7	118,6	130,2	
Portata / Flow rate	m ³ / h	25,3	28,9	32,5	36,0	40,0	50,6	61,3	72,2	79,3	
DP / Pressure drop	kPa	45,0	45,0	45,0	45,0	45,0	45,0	45,0	45,0	45,0	
Portata Max / Max Flow Rate	m ³ / h	30,5	34,9	39,2	43,6	48,0	61,0	74,0	87,2	96,0	
Passi / Passes	n	2				2		2			
ACQUA DI POZZO / CITY WATER											
Potenza / Capacity	kW	146	167	188	208	229	292	354	417	458	
	Tons (RT)	41,5	47,5	53,5	59,1	65,1	83,0	100,7	118,6	130,2	
Portata / Flow rate	m ³ / h	8,4	9,6	10,8	12,0	13,1	16,8	20,3	24,0	26,3	
DP / Pressure drop	kPa	36	36	36	36	36	36	36	36	36	
Portata Max / Max Flow Rate	m ³ / h	15,3	17,4	19,6	21,8	24,0	30,5	37,0	43,6	48,0	
Passi / Passes	n	4				4		4			
Volume lato refrigerante / Refrigerant side volume	[L]	37,6	35,3	33,1	30,9	44,2	76,7	70,0	63,4	59,0	
Volume lato acqua / Water side volume		13,4	15,1	16,9	18,6	20,9	28,0	33,2	38,3	41,8	
Dimensioni / Dimensions [mm]	A	2115				2115		2145			
	B	194				219		273			
	C	2000				2000		2000			
	D	220				220		275			
	F	1500				1500		1500			
	G	220				220		280			
	R	100				100		100			
	T	66				68		88			
		12				12		14			
Peso / Weight	kg	91	96	101	106	116	158	173	187	196	
Connessioni refrigerante / Refrigerant connections	d1	ODS 42					ODS 54				
	d2	RTLK 1" 3/4 ODS 35					ODS 42				
	d3	1" NPT					1" NPT				
Connessioni acqua / Water connections	Per posizioni e tipologia vedere tabella pag. 8 See table on page 8 for position and type										
Dati nominali / Nominal data	Refrigerante / Refrigerant R 407C						Acqua di torre / Tower Water	Acqua di pozzo / City Water			
	Temp. entrata acqua / Inlet water temperature						+30 °C	+15 °C			
	Temp. uscita acqua / Outlet water temperature						+35 °C	+30 °C			
	Temp. di condensazione / Cond. temp. Bubble						+40 °C	+33,5 °C			
	Sottoraffreddamento / Subcooling						+3 °C				
Fattore di sporramento / Fouling factor						0,000043 m ² K/W					



CONDENSATORI A FASCIO TUBIERO SHELL & TUBE CONDENSERS



MODELLO / MODEL	TC	542	604	656	750	854	959	1042
ACQUA DI TORRE / TOWER WATER								
Potenza Capacity	kW Tons (RT)	542 154,1	604 171,7	656 186,5	750 213,2	854 242,8	959 272,7	1042 296,3
Portata / Flow rate	m ³ / h	93,8	104,5	113,6	129,8	147,8	166,0	180,3
DP / Pressure drop	kPa	45,0	45,0	45,0	45,0	45,0	45,0	45,0
Portata Max / Max Flow Rate	m ³ / h	113,4	126,4	137,4	157,0	178,8	200,6	218,0
Passi / Passes	n	2			2			
ACQUA DI POZZO / CITY WATER								
Potenza Capacity	kW Tons (RT)	542 154,1	604 171,7	656 186,5	750 213,2	854 242,8	959 272,7	1042 296,3
Portata / Flow rate	m ³ / h	31,1	34,7	37,7	43,1	49,1	55,1	59,9
DP / Pressure drop	kPa	36	36	36	36	36	36	36
Portata Max / Max Flow Rate	m ³ / h	56,7	63,2	68,7	78,5	89,4	100,3	109,0
Passi / Passes	n	4			4			
Volume lato refrigerante Refrigerant side volume	[L]	91,0	84,4	78,8	158,1	147,0	135,9	127,1
Volume lato acqua Water side volume		51,0	56,2	60,6	74,5	83,2	91,9	98,8
Dimensioni Dimensions [mm]	A	2165			2205			
	B	324			406			
	C	2000			2000			
	D	325			410			
	F	1500			1500			
	G	300			400			
	R	150			150			
	S	95			94			
T	16			16				
Peso / Weight	kg	281	295	307	370	393	417	436
Connessioni refrigerante Refrigerant connections	d1	OD 76,1			OD 88,9			
	d2	ODS 54			OD 76,1			
	d3	2 x 1" NPT			3 x 1" NPT			
Connessioni acqua Water connections	Per posizioni e tipologia vedere tabella pag. 8 See table on page 8 for position and type							
Dati nominali Nominal data	Refrigerante / Refrigerant R 407C				Acqua di torre Tower Water		Acqua di pozzo City Water	
	Temp. entrata acqua / Inlet water temperature				+30 °C		+15 °C	
	Temp. uscita acqua / Outlet water temperature				+35 °C		+30 °C	
	Temp. di condensazione / Cond. temp. Bubble				+40 °C		+33,5 °C	
	Sottoraffreddamento / Subcooling				+3 °C			
Fattore di sporamento / Fouling factor				0,000043 m ² K/W				

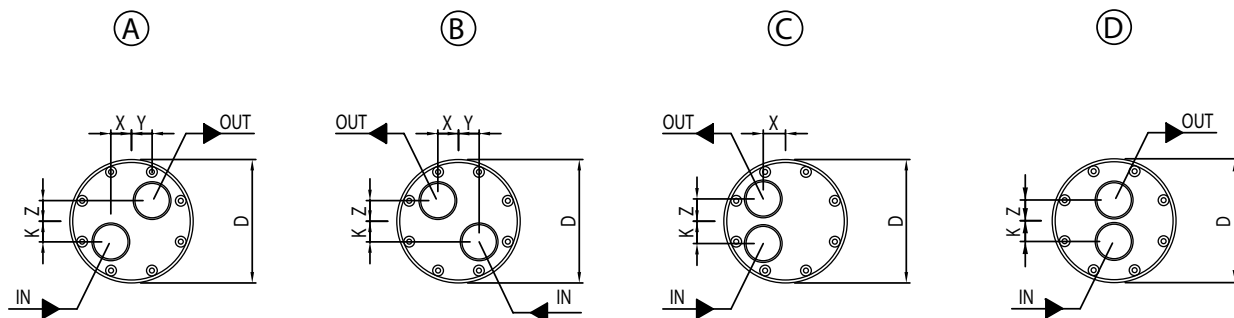


MODELLO / MODEL	TC	1120	1225	1330	1575	1735	1920
ACQUA DI TORRE / TOWER WATER							
Potenza	kW	1120	1225	1330	1575	1735	1920
Capacity	Tons (RT)	318,4	348,3	378,1	447,8	493,3	549,9
Portata / Flow rate	m ³ /h	194	212,1	230,3	273	300,5	332,5
ΔP / Pressure drop	kPa	44	44,1	45,4	47,2	42	42,4
Portata Max / Max Flow rate	m ³ /h	216,5	236	256	304	336	372
Passi / Passes	n	2		2		2	
ACQUA DI POZZO / CITY WATER							
Potenza	kW	1120	1225	1330	1575	1735	1920
Capacity	Tons (RT)	318,4	348,3	378,1	447,8	493,3	549,9
Portata / Flow rate	m ³ /h	64,4	70,5	76,5	90,6	99,8	110,4
ΔP / Pressure drop	kPa	40	40,1	40,5	40,6	40,9	41,3
Portata Max / Max flow rate	m ³ /h	69,5	118	128	152	168	186
Passi / Passes	n	4		4		4	
Volume lato refrigerante Refrigerant side volume	[L]	182,0	170,0	232,0	204,0	350,0	330,0
Volume lato acqua Water side volume		130,0	138,0	165,0	190,0	220,0	240,0
Dimensioni Dimensions [mm]	A	2385		2470		2450	
	B	457		508		610	
	C	2000		2000		2000	
	D	520		570		680	
	F	1200		1200		1100	
	G	400		400		380	
	R	600		600		600	
	R1	200		200		200	
S	100		95		185		
T	16		18		18		
Peso / Weight	kg	470	490	560	620	830	865
Connessioni gas Gas connections	d1	OD114,3		OD114,3		OD141,3	
	d2	OD76,1		OD88,9		OD88,9	
	d3	3 x 1" NPT					
Connessioni acqua Water connections	Per posizioni e tipologia vedere tabella a pagina 8 / See table on page 8 for position and type						
Dati nominali Nominal data	Refrigerante / Refrigerant R 407C			Acqua di torre Tower water		Acqua di pozzo City water	
	Temp. entrata acqua / Inlet water temp.			+30°C		+15°C	
	Temp. uscita acqua / Outlet water temp.			+35°C		+30°C	
	Temp. di cond. / Cond. temp. bubble			+40°C		+33,5°C	
	Sottoraffreddamento / Subcooling			+3°C			
Fattore di sporamento / Fouling factor			0,000043 m ² K/W				



CONDENSATORI A FASCIO TUBIERO SHELL & TUBE CONDENSERS

CONNESSIONI ACQUA WATER CONNECTIONS



Diametro / Diameter D	mm	170			220		275		325	
Passi / Passes		2	4	8	2	4	2	4	2	4
Figura / Figure		A	A	B	B	C	A	C	A	C
X	mm	19	24	35	35	43	23	48,5	51	58
Y						-				
Z		32	42	28	35	50	56	51	51	62
K										
IN (diametro / diameter)		G 2"	G 1" ½	G ¾"	G 2" ½	G 1" ½	(FL) DN 80	(FL) DN 65	(FL) DN 100	(FL) DN 80
OUT (diametro / diameter)		G 2"	G 1" ½	G ¾"	G 2" ½	G 1" ½	(FL) DN 80	(FL) DN 65	(FL) DN 100	(FL) DN 80

Diametro / Diameter D	mm	410		520		570		680	
Passi / Passes		2	4	2	4	2	4	2	4
Figura / Figure		A	C	D	C	D	C	D	C
X	mm	62	70	-	80	-	90	-	100
Y									
Z		62	71	115	100	130	100	150	120
K									
IN (diametro / diameter)		(FL) DN 125	(FL) DN 100	DN 150 (*)	DN 125 (*)	DN 150 (*)	DN 125 (*)	DN 150 (*)	DN 125 (*)
OUT (diametro / diameter)		(FL) DN 125	(FL) DN 100	DN 150 (*)	DN 125 (*)	DN 150 (*)	DN 125 (*)	DN 150 (*)	DN 125 (*)

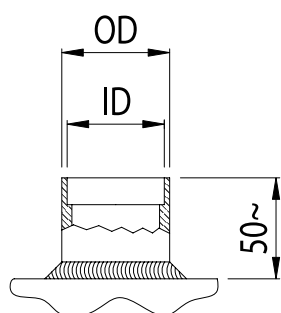
* Attacco victaulic / Victaulic connection

Testate standard per D=170-680 testata a 2 fori torre (pozzo a richiesta ove previsto)

Standard Headers for D=170-680, 2 holes header - tower (city on request when available)

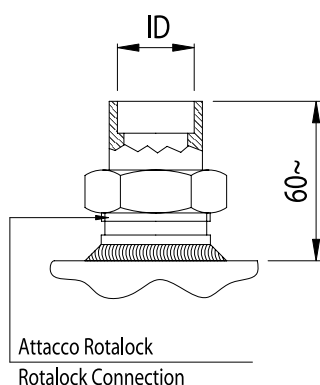
CONNESSIONI REFRIGERANTI REFRIGERANT CONNECTIONS

CONNESSIONI DISPONIBILI REFRIGERANTE / AVAILABLE REFRIGERANT CONNECTION



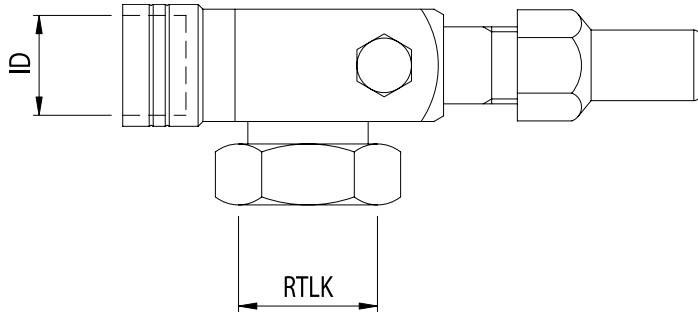
ODS		ID	OD	
mm	inch	mm	mm	inch
14	-	14,2	17,3	$\frac{3}{8}$ "
18	-	18,2	21,3	$\frac{1}{2}$ "
22	-	22,3	26,9	$\frac{3}{4}$ "
28	-	28,3	33,7	1
35	$1\frac{3}{8}$ "	35,3	42,4	$1\frac{1}{4}$ "
42	-	42,3	48,3	$1\frac{1}{2}$ "
54	$2\frac{1}{8}$ "	54,3	60,3	2"
64	-	64,4	76,1	-
67	$2\frac{5}{8}$ "	67,5	76,1	-
70	-	70,5	76,1 (*)	-
82	-	82,5	88,9	3"
89	-	89,5	101,6	$3\frac{1}{2}$ "
100	-	100,5	114,3	4"

(*) Versione standard nei modelli TC 542 - 1042
Standard version for TC 542 - 1042 model

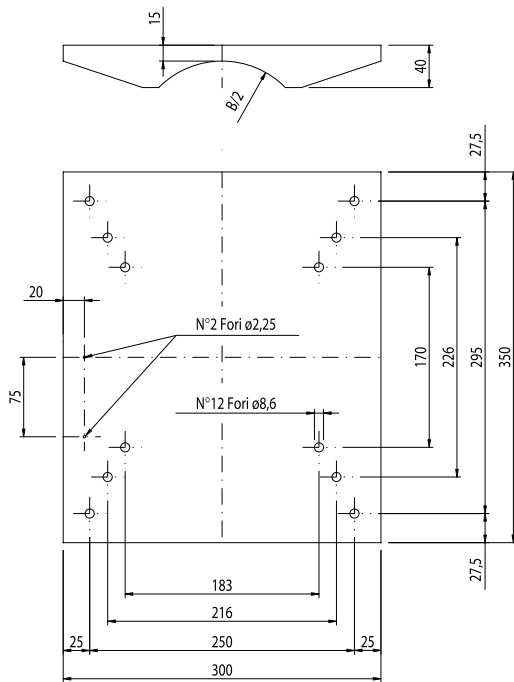


Connessione RTLK RTLK Connection	ODS		ID
	mm	inch	mm
RTLK 1"	14	-	14,2
RTLK 1"	16	$\frac{5}{8}$ "	16,2
RTLK 1" $\frac{1}{4}$	18	-	18,2
RTLK 1" $\frac{1}{4}$	22	$\frac{7}{8}$ "	22,5
RTLK 1" $\frac{1}{4}$	28	-	28,2
RTLK 1" $\frac{3}{4}$			
RTLK 1" $\frac{3}{4}$	35	$1\frac{3}{8}$ "	35,3
RTLK 1" $\frac{3}{4}$	42	-	42,3

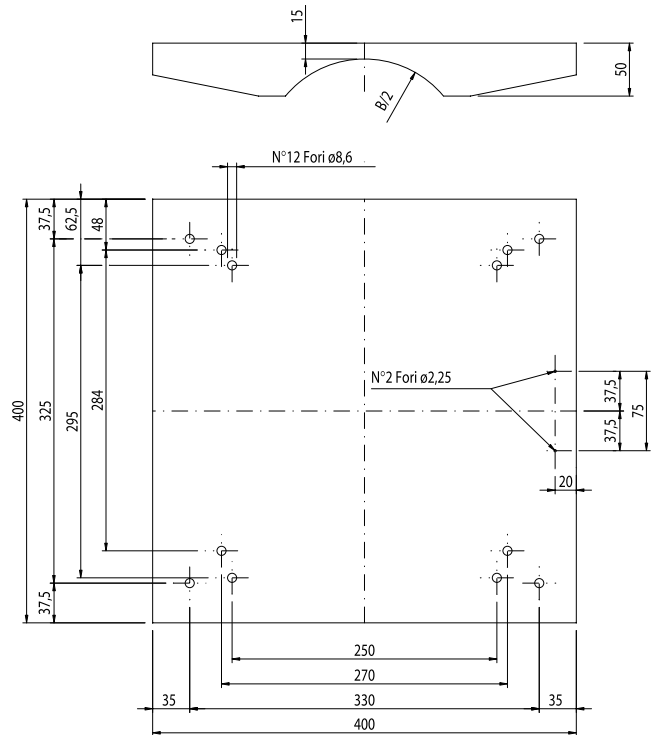
ACCESSORI SU RICHIESTA ACCESSORIES ON REQUEST



RUBINETTI ROTALOCK / ROTALOCK VALVES		
Tipo / Type	ID mm	codice / code
RTLK 1" UNS	16,2	M4100012
RTLK 1" UNS	18,2	M4100013
RTLK 1" ¼ UNF	22,2	M4100021
RTLK 1" ¼ UNF	28,2	M4100022
RTLK 1" ¾ UN	28,2	M4100030
RTLK 1" ¾ UN	35,2	M4100031
RTLK 1" ¾ UN	42,2	M4100032



B 141-168 mm



B 194 mm

PIATTAFORMA SUPPORTO COMPRESSORE / COMPRESSOR MOUNTING PLATFORM	
Diametro mantello / shell diameter B mm	codice / code
141	S2500741
168	S2500701
194	S2500711

TESTATE / HEADERS

Tipo / Type	passi / passes	diametro / diameter D mm	codice / code		
anteriore / front	2	170	M0000263		
posteriore / rear			M0000271		
anteriore / front	4		M0000251		
posteriore / rear			M0000261		
anteriore / front	8		M0000231		
posteriore / rear			M0000241		
anteriore / front	2		220	M0000105	
posteriore / rear				M0000103	
anteriore / front	4			M0000091	
posteriore / rear				M0000101	
anteriore / front	2			275	M0000211
posteriore / rear					M0000223
anteriore / front	4	M0000201			
posteriore / rear		M0000213			
anteriore / front	2	325			M0000145
posteriore / rear					M0000141
anteriore / front	4				M0000131
posteriore / rear					M0000143
anteriore / front	2		410		M0000181
posteriore / rear					M0000191
anteriore / front	4				S5711805
posteriore / rear					S5711800

GUARNIZIONI / GASKETS

modello TC / TC model	diametro / diameter D mm	codice / code
TC 10 ÷ TC 125	170	M2002015
TC 146 ÷ TC 229	220	M2002035
TC 292 ÷ TC 458	275	M2002045
TC 542 ÷ TC 656	325	M2002055
TC 750 ÷ TC 1042	410	M2002065
TC 1120 ÷ 1225	520	S7000340
TC 1330 ÷ 1575	570	S7000420
TC 1735 ÷ 1920	680	M2000433

KIT TESTATE / HEADERS KIT					
Tipo / Type	passi / passes	diametro / diameter D mm	codice / code		
anteriore / front	2	170	F8010011		
posteriore / rear			F8010021		
anteriore / front	4		F8010031		
posteriore / rear			F8010041		
anteriore / front	8		F8010051		
posteriore / rear			F8010061		
anteriore / front	2		220	F8010071	
posteriore / rear				F8010081	
anteriore / front	4			F8010091	
posteriore / rear				F8010101	
anteriore + flange H ₂ O / front + H ₂ O flange	2			275	F8010111
posteriore / rear					F8010121
anteriore + flange H ₂ O / front + H ₂ O flange	4	F8010131			
posteriore / rear		F8010141			
anteriore + flange H ₂ O / front + H ₂ O flange	2	325	F8010151		
posteriore / rear			F8010161		
anteriore + flange H ₂ O / front + H ₂ O flange	4		F8010171		
posteriore / rear			F8010181		
anteriore + flange H ₂ O / front + H ₂ O flange	2		410	F8010191	
posteriore / rear				F8010201	
anteriore + flange H ₂ O / front + H ₂ O flange	4	F8010211			
posteriore / rear		F8010211			

Per diametri **da 170 a 220 mm il kit testata anteriore** comprende: Testata + guarnizioni + viti di chiusura

from 170 to 220 mm diameter, front header kit includes: header + gaskets + screws

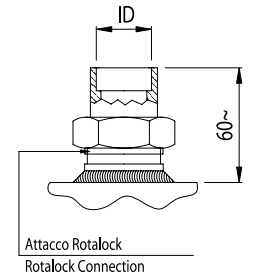
Per diametri **da 275 a 410 mm il kit Testata anteriore** comprende: Testata + guarnizioni + viti di chiusura + flange H₂O maschio + guarnizioni flange + viti flange

From 275 to 410 mm diameter front header kit includes: header + gaskets + screws + H₂O male flange + flange gaskets + flange screws

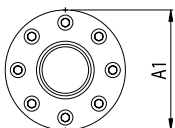
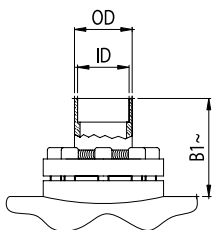
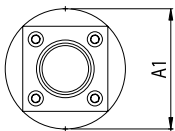
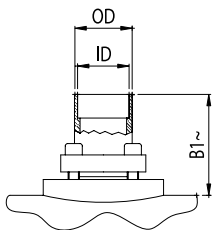
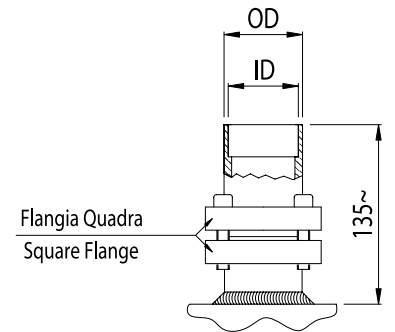
Per tutti i diametri il **kit testata posteriore** comprende: Testata + guarnizioni + viti di chiusura

For all diameters **rear header kit** includes: header + gaskets + screws

Flangia / Flange mm	ODS		ID		OD	
	mm	inch	mm	mm	mm	inch
70 x 70	22	7/8"	22,5	27	34	1"
	28	1" 1/8	28,9	34	42	1" 1/4
	35	1" 3/8	35,3	42	48	1" 1/2
75 x 75	28	1" 1/8	28,9	34	42	1" 1/4
	35	1" 3/8	35,3	42,5	48	1" 1/2
	42	-	42,3	48	54	2"
90 x 90	28	1" 1/8	28,9	34	42,5	1" 1/4
	35	1" 3/8	35,3	42,5	48	1" 1/2
	42	-	42,3	48	61	2"
100 x 100	54	2" 1/8	54,5	61	76	-
	64	-	64,4	76	76	-
	67	2" 5/8	67,2	76	82,5	-
120 x 120	54	2" 1/8	54,5	61	76	-
	64	-	64,4	76	82,5	-
	67	2" 5/8	67,2	76	90	3"
	76	-	76,5	82,5	90	3"

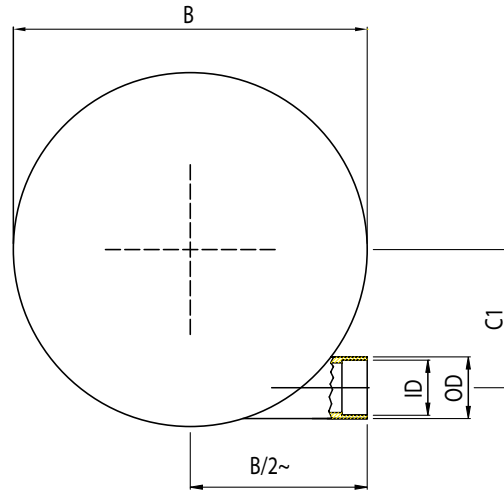


Flangia / Flange mm	ODS		ID	OD	
mm	mm	inch	mm	mm	inch
Ø 170	-	-	-	114,3	4"
Ø 190	-	-	-	141,3	5"



Diametro mantello Shell diameter B	A1	Flangia / Flange mm	ODS		ID	OD		B1
mm	mm	mm	mm	inch	mm	mm	inch	mm
194 / 219 / 273	Ø 99	70 x 70	22	7/8"	22,5	27	34	85
			28	1" 1/8	28,9	34	42	85
			35	1" 3/8	35,3	42	48	88
219 / 273 / 324	Ø 106	75 x 75	28	1" 1/8	28,9	34	42	85
			35	1" 3/8	35,3	42,5	48	85
			42	-	42,3	48	54	88
273 / 324 / 406	Ø 127	90 x 90	28	1" 1/8	28,9	34	42	88
			35	1" 3/8	35,3	42,5	48	88
			42	-	42,3	48	61	88
273 / 324 / 406	Ø 141	100 x 100	54	2" 1/8	54,5	61	76	87
			64	-	64,4	76	76	87
			67	2" 5/8	67,2	76	82,5	87
324 / 406	Ø 170	120 x 120	54	2" 1/8	54,5	61	76	86
			64	-	64,4	76	76	86
			67	2" 5/8	67,2	76	82,5	86
			76	-	76,5	82,5	90	86
324 / 406	Ø 170	Ø 170	-	-	-	114,3	4"	92
406	Ø 190	Ø 190	-	-	-	141,3	5"	92

CONNESSIONI TANGENZIALE USCITA REFRIGERANTE TANGENTIAL REFRIGERANT CONNECTION



diametro mantello shell diameter B	ODS		ID	OD		C1	D1
	mm	inch	mm	mm	inch	mm	mm
141	14	-	14,2	17,3	3/8"	56	100
168	28	-	28,3	33,7	1"	62	120
194	35	1" 3/8	35,3	42,4	1" 1/4	70	135
219	35	1" 3/8	35,3	42,4	1" 1/4	83	140
273	42	-	42,3	48,3	1" 1/2	107	160
324	54	2" 1/8	54,3	60,3	2"	123	180
406	70	-	70,5	76,1	-	157	215

SPIE DI LIQUIDO / SIGHT GLASSES		
Tipo / Type	dimensioni / dimensions mm	codice / code
SG4	OD x ID = 90 x 45	F7020004
SGR 5 RTLK 1" 1/4	OD x ID = 40 x 18	F7020003
SGR 7 RTLK 1" 3/4	OD x ID = 55 x 28	F7020002

STAFFE / SUPPORTS	
diametro mantello / shell diameter B mm	codice / code
141/168	S2500051
194/219	S2500071
273	S2500091
324	S2500111
406	S2500131

THERMOKEY reserves the right to modify the products contents in this catalogue without previous notice. - THERMOKEY si riserva il diritto di apportare modifiche e migliorie ai prodotti a catalogo in qualsiasi momento e senza preavviso.
THERMOKEY behält sich das Recht vor, die Produkte dieses Katalogs ohne vorherige Ankündigung zu verändern. - THERMOKEY se réserve le droit de modifier les produits de ce catalogue sans avis préalable.



THERMOKEY SPA - VIA DELL'INDUSTRIA 1 - 33050 RIVAROTTA DI TEOR - UDINE - ITALY - TEL. +39 0432772300 FAX +39 0432 779734 - WWW.THERMOKEY.COM - SALES@THERMOKEY.IT

THERMOKEY AUTHORIZED DEALER

