

Quadratische Deckenluftdurchlässe Typ OASIS 1

Diffuseurs d'air plafonniers
quadratiques type OASIS 1

Int. Modellschutz angem. / Prot. int. des mod. dép.



TROX[®] TECHNIK



Trox Hesco (Schweiz) AG
Walderstrasse 125
Postfach 455
CH - 8630 Rüti /ZH

Tel. +41 (0)55 250 71 11
Fax +41 (0)55 250 73 10
www.troxhesco.ch
info@troxhesco.ch

04.01
Register/Registre L-04-1-07

Quadratische Deckenluftdurchlässe Typ OASIS 1

Diffuseurs d'air plafonniers quadratiques type OASIS 1

Anwendung

Die quadratischen Deckenluftdurchlässe Typ OASIS 1 bestechen durch ihr Design. Dieses wurde an der Staatlichen Akademie der Künste in Stuttgart für Hesco entwickelt, Design: Frank van Well. Es kann noch zusätzlich durch individuell gewählte Farben des Zentrums teiles zur Geltung gebracht werden. Anwendungsbereiche sind Verkaufslökalen, Restaurants, Hotelhallen sowie Büros. Die Deckenluftdurchlässe eignen sich für Zuluft oder Abluft in Decken mit Rastermass 600/600 mm resp. 625/625 mm und sind mit den entsprechenden Zu-/Abluftkästen ausgerüstet. Die bogenförmigen Öffnungen bewirken ein gleichmässiges Strömungsprofil. Der Luftstrahl bläst flach der Decke entlang.

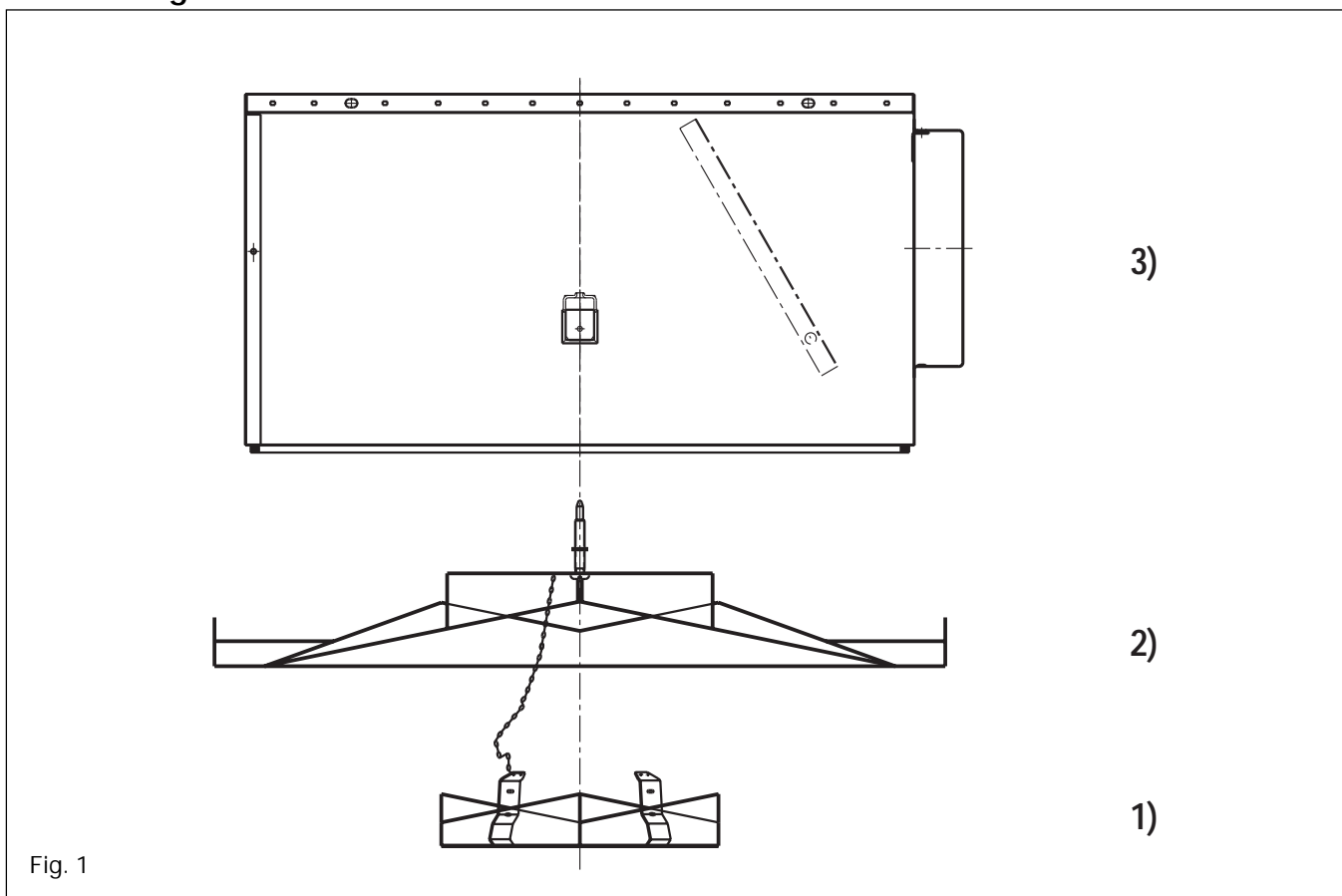
Sie eignen sich für Anlagen mit variablem oder konstantem Volumenstrom.

Utilisation

Les diffuseurs d'air plafonniers quadratiques type OASIS 1 se distinguent par leur design, creé pour Hesco par l'Académie des beaux-arts à Stuttgart, design: Frank van Well. Le design peut mettre en valeur par des couleurs, choisies individuellement, de la partie centrale. Les domaines d'utilisation sont les locaux de vente, les restaurants, les halls d'hôtel ainsi que les bureaux. Ces diffuseurs sont prévus pour amener ou extraire l'air des plafonds d'une dimension modulaire 600/600 mm ou 625/625 mm et ils sont équipés des caissons de soufflage ou d'extraction appropriés. Les ouvertures en arc génèrent un profil d'écoulement homogène. Les types insufflent l'air parallèlement au plafond. Ils conviennent pour un débit variable ou constant.

Ausführung

Exécution



- 1) Zentrumteil mit Befestigungssicherung
- 2) Luftdurchlass Typ OASIS 1
- 3) Anschlusskasten Typ AK11...

- 1) Partie centrale avec sécurité de fixation
- 2) Diffuseur d'air type OASIS 1
- 3) Caisson de raccordement type AK11...

Material und Farbe:

Stahl, pulverbeschichtet nach RAL 9010
Glanzheitsgrad ~25 %

Matériau et couleur:

Acier, revêtu de poudre selon RAL 9010
Degré de brillance ~25 %

Befestigung mittels Zentralschraube

Fixation à l'aide d'une vis centrale

Abmessungen OASIS 1

Dimensions OASIS 1

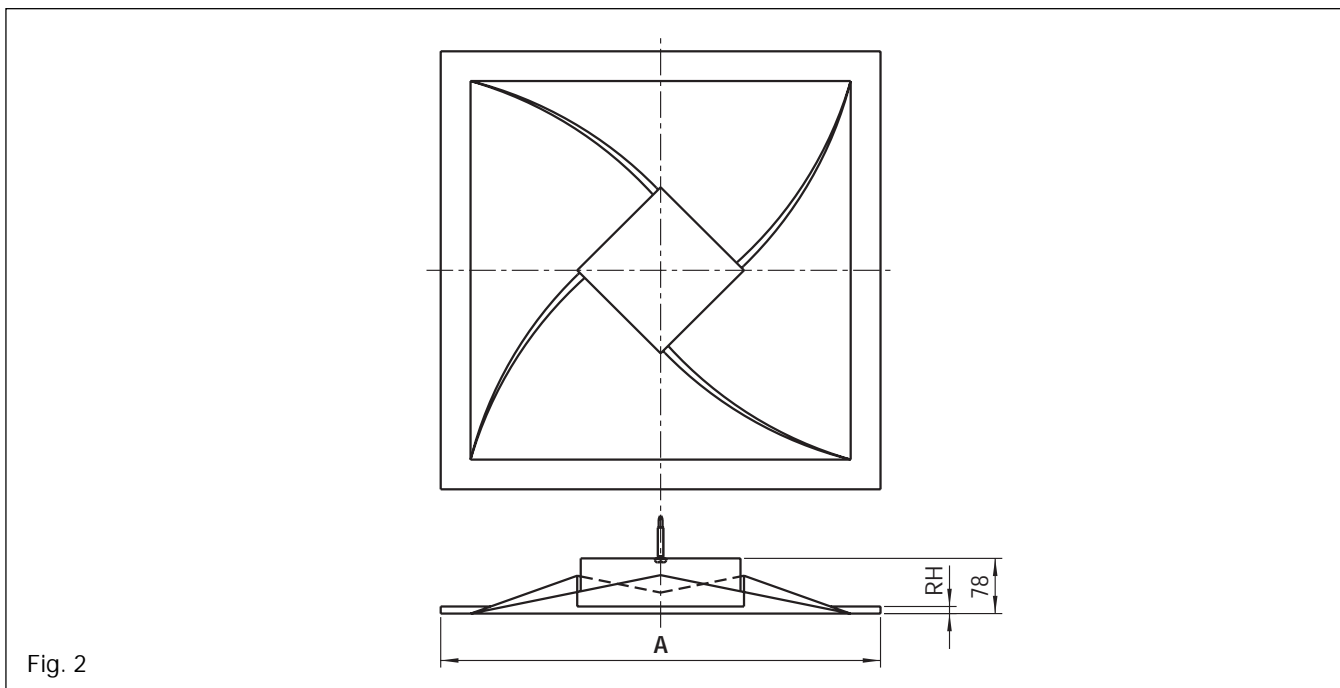


Fig. 2

A = Nennmass

A = Dimension nominale

Typ Type	Nennmass □ A (= Aussenmass) Dimens. nom. □ A (=dimens. ext.) [mm]	Randhöhe RH Hauteur du bord RH [mm]	Rastermass Dimens. de la trame [mm]
OASIS 1	594 x 594 / 22	22	600 x 600
	599 x 599 / 7	7	
	619 x 619 / 10	10	625 x 625
	624 x 624 / 7	7	

Sonderausführungen

Randanpassungen individuell nach Trägerprofil, d.h. deckenspezifisch.

Exécutions spéciales

Adaption individuelle des bords selon le profil des filières, donc spécifique du plafond.

Varianten

RAL-Farbe nach Wunsch

Variantes

Couleur selon RAL sur demande

Quadratische Deckenluft- durchlässe Typ OASIS 1

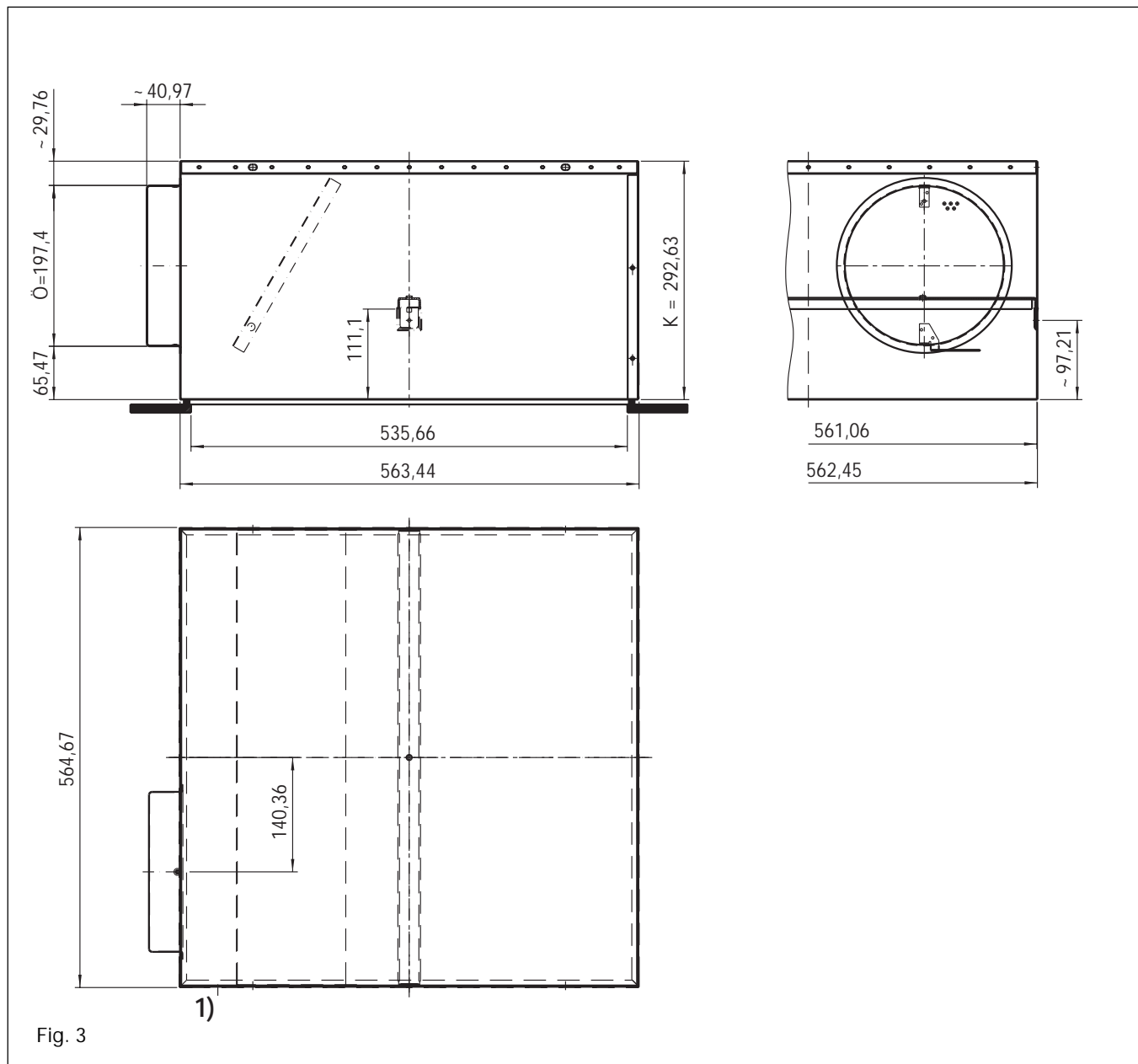
Diffuseurs d'air plafonniers quadratiques type OASIS 1

Anschlusskasten nicht isoliert

Caisson de raccordement pas isolée

AK11 ZL MO für Zuluft
AK11 AL MO für Abluft

AK11 ZL MO pour pulsion
AK11 AL MO pour extraction



1) Aussparung

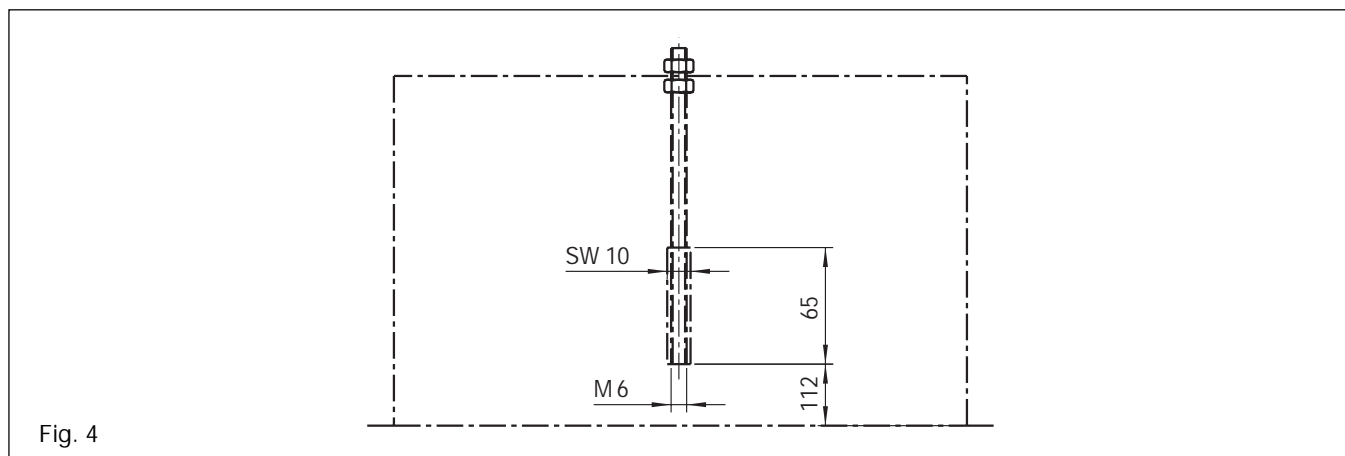
1) Evidement

Zubehör

Gewinde-Rohr-Kupplung
Typ: M6

Accessoires

Douille taraudée
Type: M6

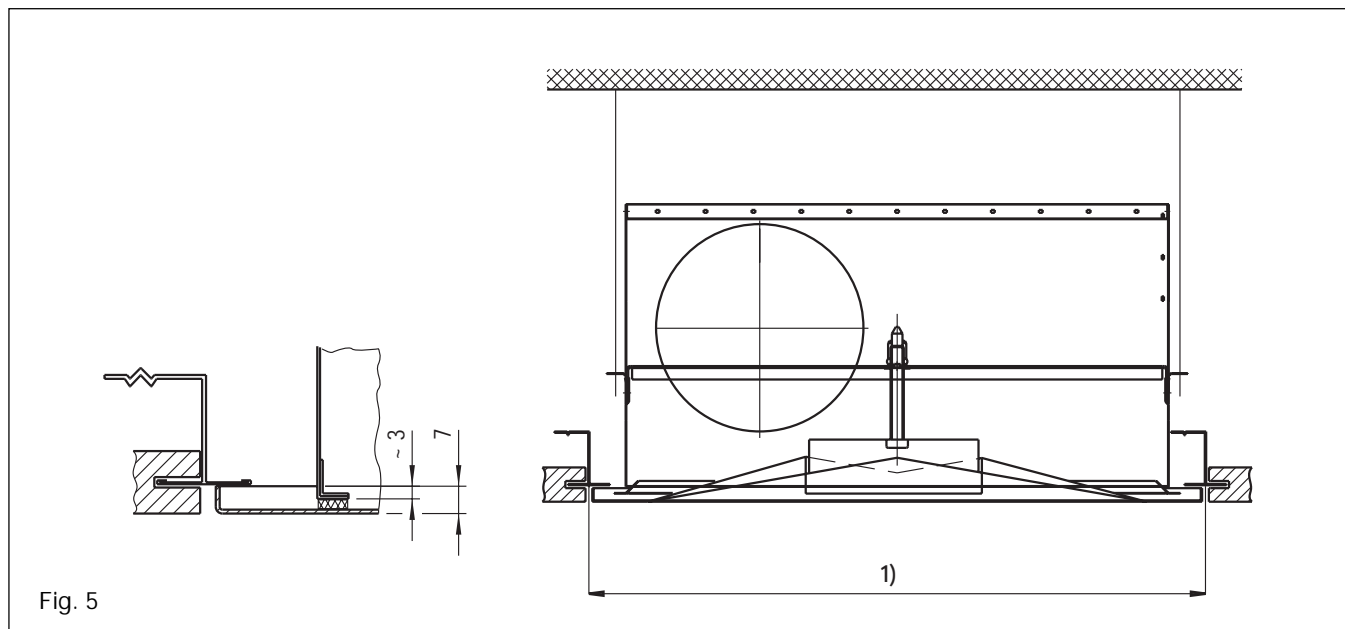


Montagebeispiele

Einbaubeispiel
Luftdurchlass Typ OASIS 1 von unten an Deckenprofil
angedrückt

Exemples de montage

Exemple de montage
Diffuseur d'air type OASIS 1 pressé d'en bas contre le
profil du plafond



1) Rastermass

1) Dimension tramée

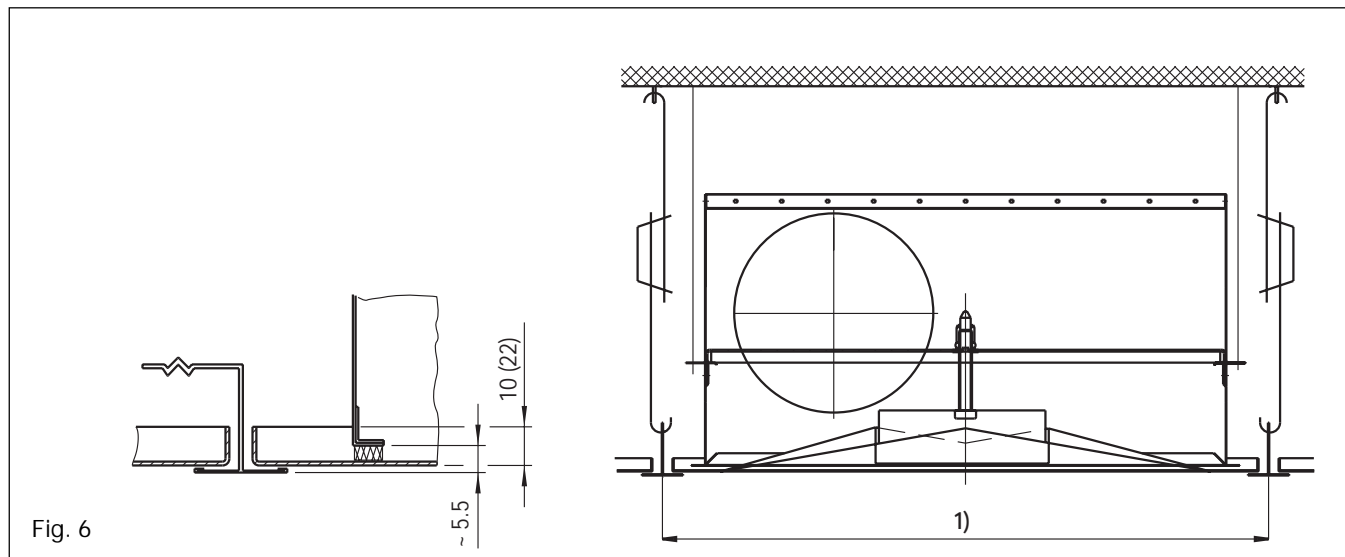
Typ / Type	Nennmass A / Dimens. nom. A [mm]	Rastermass / Dimension de la trame [mm]
OASIS 1	599 x 599 / 7	600 x 600
	624 x 624 / 7	625 x 625

Einbaubeispiel

Luftdurchlass Typ OASIS 1 von oben in Deckenprofil eingelegt

Exemple de montage

Diffuseur d'air type OASIS 1 logé d'en haut dans le profil du plafond



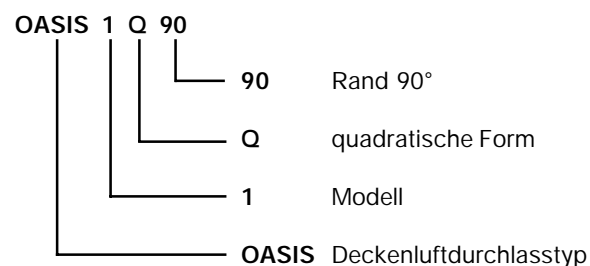
1) Rastermass

1) Dimension tramée

Typ / Type	Nennmass A / Dimens. nom. A [mm]	Rastermass / Dimension de la trame [mm]
OASIS 1	594 x 594 / 22	600 x 600
	619 x 619 / 10	625 x 625

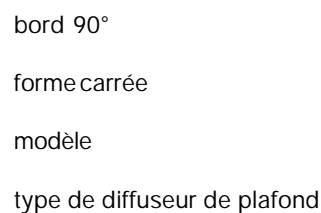
Typenschlüssel

Luftdurchlass

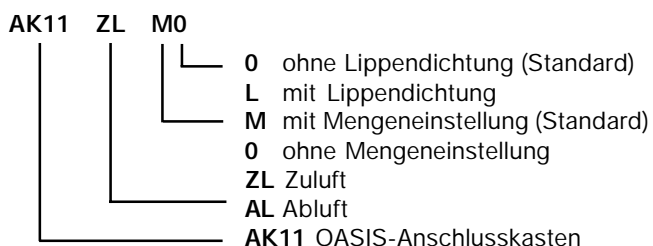


Code de désignation

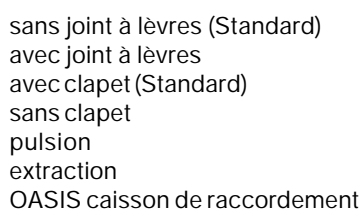
Diffuseur d'air



Anschlusskasten



Caisson de raccordement



Schnellauslegung

Dimensionnement rapide

Grösse Dimension [mm]	A _{eff} [m ²]	q _v [l/s]	27.8		41.7		55.6		69.4		83.3 nominal 300		111.1		138.9	
			Ṁ [m ³ /h]	100	150	200	250	300	400	500						
600/600	0.0132	Δp _t [Pa]	6	14	25	39	57	104	165							
		L _{wA} [dB(A)]	<20	<20	<20	23	29	37	44							
625/625	0.0132	L _{0.5} /L _{0.3} [m]	-	-	-	1.8	1.8	2.1	1.8	2.4	2.1	3.1	2.5	3.7		
		v̄ _{H1} [m/s]	-	-	-	0.16	0.19	0.17	0.22	0.18	0.26	0.20	0.28	0.21		
Abstand Distance		A [m]	-	-	-	-	3.7	3.6	4.2	3.7	4.9	4.3	6.2	5.0	7.4	

Basis zu v̄_{H1}:
 Raumböhe H = 3.2 [m]
 Aufenthaltshöhe = 1.7 [m]
 H₁ = 1.5 [m]
 Abstand A siehe Tabelle
 Abstand B = 4.0 [m]
 Temperaturdifferenz = -8.0 [K]

Base pour v̄_{H1}:
 Hauteur du local H
 Hauteur de la zone de séjour
 H₁
 Distance A voir tableau
 Distance B
 Différence de température

Weitere Definitionen siehe Dokumentation L-04-1-08

Plus de définitions voir documentation L-04-1-08

Legende:

q_v l/s Volumenstrom je Durchlass
 Ṁ m³/h Volumenstrom je Durchlass
 A_{eff} m² effektive Luftaustrittsfläche
 L_{0.5}/L_{0.3} m Wurfweite bezogen auf Endgeschwindigkeiten 0.3 m/s bzw. 0.5 m/s
 Δp_t Pa Gesamtdruckverlust (Zuluft)
 L_{wA} dB(A) A-bewerteter Schalleistungspegel
 v̄_{H1} m/s mittlere Raumluftgeschwindigkeit zwischen zwei Durchlässen im Deckenabstand H₁

Légende:

Débit d'air par diffuseur
 Débit d'air par diffuseur
 Surface efficace de sortie d'air
 Portée du jet en relation à la vitesse finale 0.3 m/s resp. 0.5 m/s
 Perte totale de pression (soufflage)
 Niveau de puissance acoustique pondérée A
 Vitesse moyenne résiduelle entre deux diffuseurs à la distance de plafond H₁

Bestellbeispiele

- 20 Stk Deckenluftdurchlässe Typ OASIS 1 mit Zuluftkasten Typ AK11 ZL MO, Nennmass 619 x 619 mm
- 20 Stk Deckenluftdurchlässe Typ OASIS 1 mit Abluftkasten Typ AK11 AL MO, Nennmass 594 x 594 mm

Exemples de commande

- 20 pcs Diffuseur d'air type OASIS 1 avec caisson de pulsion type AK11 ZL MO, dim. nom. 619 x 619 mm
- 20 pcs Diffuseur d'air type OASIS 1 avec caisson d'extraction type AK11 AL MO, dim. nom. 594 x 594 mm

Ausschreibtext

Quadratische Deckenluftdurchlässe Typ OASIS 1 mit bogenförmigen Ausblas-Öffnungen und quadratischem Zentrumteil mit Fallsicherung zum Einrasten. Zur Verwendung in Decken mit Rastermass 600 x 600 mm resp. 625 x 625 mm. Befestigung mittels Zentralschraube. Anschlusskasten mit integrierten Luftverteilern, Drosselklappe, Aufhängelöcher und Traverse für die Zentralschraube.
 Einbauart nach Fig. 5 resp. Fig. 6. Nenngrösse: ...x...

Texte de soumission

Diffuseurs d'air plafonnier quadratiques type OASIS 1, avec ouvertures en arc et partie centrale quadratique avec sécurité par chaîne, facilement démontable. Prévu pour utilisation dans des plafonds de dimension modulaire 600 x 600 mm ou 625 x 625 mm. Fixation à l'aide d'une vis centrale. Caisson de raccordement intégrant des éléments de répartition d'air, clapet d'étranglement, trous pour suspension et traverse pour la vis centrale.
 Montage selon fig. 5 ou fig. 6. Dimension nominale: ...x...

Material:

Deckenluftdurchlass - Stahl, pulverbeschichtet nach RAL 9010, Glanzheitsgrad ~25 %

Matériaux:

Diffuseur d'air plafonnier - acier, revêtu de poudre selon RAL 9010, degré de brillance ~25 %

Optionen

- Deckenluftdurchlass und Zentrumteil auf Wunsch in verschiedenen RAL-Farben erhältlich
- mit Aussenisolation

Options

- Diffuseur d'air plafonnier et partie centrale en différentes couleurs selon RAL sur demande
- avec isolation extérieure

Konstruktionsänderungen vorbehalten

Droits de modification de fabrication réservés